

Carry Speed-line tipo «ZYE»



Chiocciola cilindrica con ricircolo delle sfere sui coperchi frontali



Didascalia

d_0 = diametro nominale [mm]

d_1 = diametro esterno [mm]

d_2 = diametro del nocciolo [mm]

p = passo [mm]

i = circuiti delle sfere [-]

D_w = diametro delle sfere [mm]

S = foro di lubrificazione [mm]

SA = raschiapolvere

K = materiale sintetico

T = gioco assiale standard

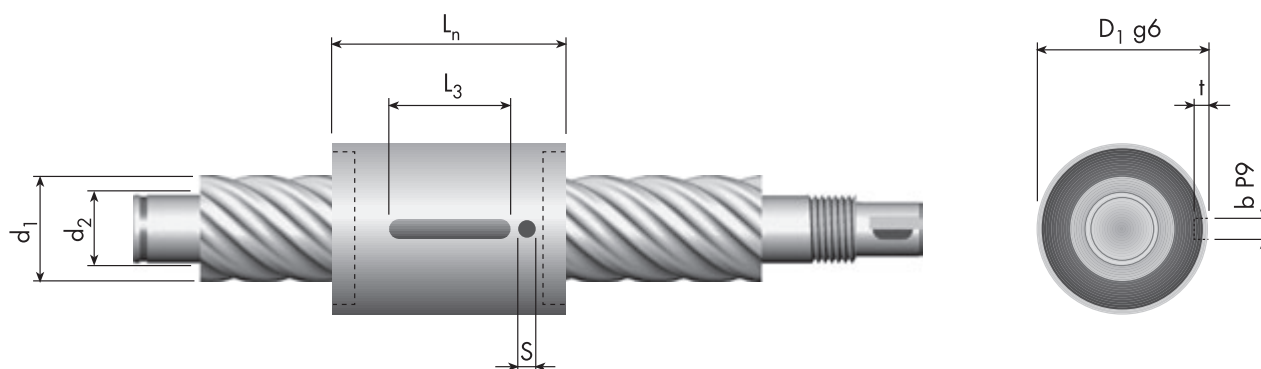
Attenzione: Nella scelta di una vite a ricircolo di sfere tenere sempre presente la velocità massima di rotazione rispetto ai limiti imposti dal sistema!
Formule di calcolo a pagina 29.

Esecuzioni speciali sono disponibili su richiesta.

La Eichenberger Gewinde si riserva il diritto di modificare, senza alcun preavviso, le caratteristiche delle dimensioni oppure delle specificazioni dei prodotti qui riportati, in base all'evoluzione tecnologica.

Certificazione di qualità ai sensi delle norme ISO 9001:2008

Carry Speed-line tipo «ZYE»



Carry S-line tipo «ZYE» d ₀ x p mm	Dimensioni												Capacità di carico	
	Vite d ₁ d ₂ mm		Chiocciola D ₁ L _n L ₃ g6 mm			i	D _w	b P9	t	S	SA	T	C _{din}	C _{stat}
filettatura destrorsa														
8 x 12	8.0	6.7	18	28	8	2x1.5	1.50	2	1.2	ø 2	K	0.05	1 400	2 300
12.7 x 25.4	12.5	10.6	26	32	10	3x0.9	2.00	3	1.8	ø 4	K	0.05	2 300	4 500
16 x 10	16.0	13.4	28	42	16	2x2.9	3.00	4	2.5	ø 4	K	0.07	12 500	26 000
16 x 16	15.5	13.2	28	42	16	2x1.9	3.00	4	2.5	ø 3	K	0.07	7 800	15 500
16 x 50	16.0	13.2	28	55	16	3x0.9	3.00	4	2.5	ø 4	K	0.06	4 800	11 000
20 x 20	20.0	17.3	36	50	20	4x1.9	3.00	4	2.5	ø 4	K	0.06	17 900	44 600
25 x 25	24.5	21.2	40	60	20	4x1.9	3.50	4	2.5	ø 4	K	0.06	23 300	68 000

I dati CAD riferiti a questa pagina sono disponibili su www.gewinde.ch