

Chiocciola singola cilindrica con ricircolo delle sfere in tubo



Didascalia

d_0 = diametro nominale [mm]

d_1 = diametro esterno [mm]

d_2 = diametro del nocciolo [mm]

p = passo [mm]

i = circuiti delle sfere [-]

D_w = diametro delle sfere [mm]

S = foro di lubrificazione (posizione non definita) [mm]

SA = raschiapolvere



K = materiale sintetico



B = spazzole

T = gioco assiale standard [mm]

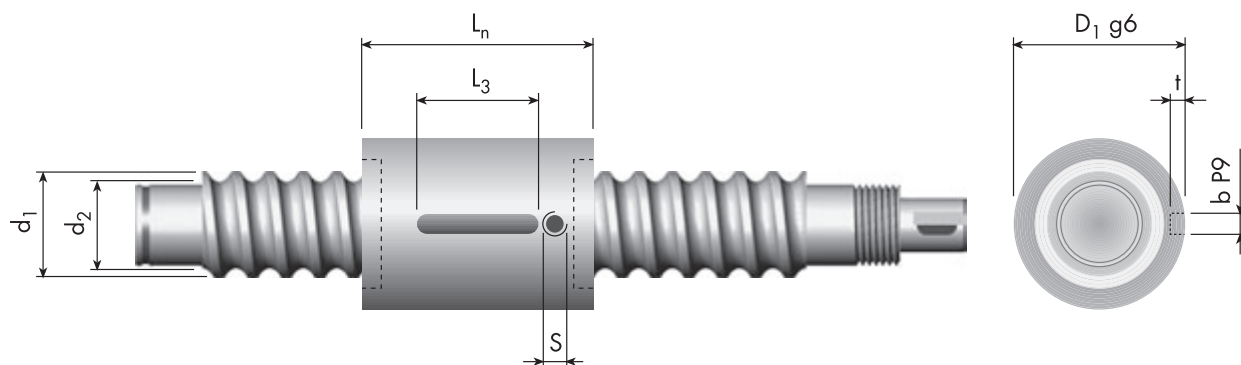
³⁾ = solo su richiesta

Attenzione: Nella scelta di una vite a ricircolo di sfere tenere sempre presente la velocità massima di rotazione rispetto ai limiti imposti dal sistema!
Formule di calcolo a pagina 29.

Esecuzioni speciali sono disponibili su richiesta.

La Eichenberger Gewinde si riserva il diritto di modificare, senza alcun preavviso, le caratteristiche delle dimensioni oppure delle specificazioni dei prodotti qui riportati, in base all'evoluzione tecnologica.

Certificazione di qualità ai sensi delle norme ISO 9001:2008



Carry tipo «ZJR» d ₀ x p mm	Dimensioni												Capacità di carico		
	Vite		Chiocciola					D _w	b P9	t	S	SA	T	C _{din}	C _{stat}
d ₁	d ₂	D ₁ g6	L _n	L ₃	i	N									
filettatura destrorsa															
8 x 2	8.0	6.5	18	14	8	1x3.5	1.59	2	1.2	—	—	0.06	2000	3200	
8 x 2.5	8.0	6.6	18	16	10	1x3.5	1.59	3	2.0	—	—	0.06	2000	3200	
10 x 3	9.9	7.8	22	24	10	1x3.5	2.00	3	2.0	—	—	0.06	2800	5000	
10 x 3	9.9	7.8	22	24	10	1x3.5	2.00	3	2.0	∅ 3.5	K	0.06	2800	5000	
10 x 10	9.8	7.9	23	26	10	2x1.5	2.00	3	2.0	—	—	0.06	2500	4500	
12 x 4	12.0	9.8	26	24	10	1x3.5	2.50	3	1.8	—	—	0.07	5500	11000	
12 x 4	12.0	9.8	26	32	10	1x3.5	2.50	3	1.8	∅ 4	K	0.07	5500	11000	
14 x 4	14.0	11.5	29	24	16	1x3.5	2.78	4	2.5	—	—	0.07	8100	16000	
14 x 4	14.0	11.5	29	32	16	1x3.5	2.78	4	2.5	∅ 4	K	0.07	8100	16000	
16 x 10	15.7	13.0	32	45	16	2x2.5	3.50	4	2.5	—	—	0.07	17000	25000	
16 x 10	15.7	13.0	32	45	16	2x2.5	3.50	4	2.5	∅ 4	K	0.07	17000	25000	
filettatura sinistrorsa															
10 x 3	9.9	7.8	22	24	10	1x3.5	2.00	3	2.0	—	—	0.06	2800	5000	
10 x 3	9.9	7.8	22	24	10	1x3.5	2.00	3	2.0	∅ 3.5	K	0.06	2800	5000	
14 x 4	14.0	11.5	29	24	16	1x3.5	2.78	4	2.5	—	—	0.07	8100	16000	
14 x 4	14.0	11.5	29	32	16	1x3.5	2.78	4	2.5	∅ 4	K	0.07	8100	16000	

I dati CAD riferiti a questa pagina sono disponibili su www.gewinde.ch