



EichenbergerGewinde



100% Swiss made 

Catalogo generale

Carry viti a ricircolo di sfere
Carry Speed-line viti a sfere a passo lungo
Speedy viti a passo lungo
Rondo viti a filettatura tonda



Carry viti a ricircolo di sfere

Grazie alla loro ottima qualità nonché precisione di costruzione, le viti a ricircolo di sfere rullate Carry si rivelano nella maggior parte dei casi l'alternativa ideale alle normali e più costose viti a ricircolo di sfere rettificate. Infatti, esse vanno utilizzate in ogni caso e soprattutto là dove occorre

muovere grandi masse col massimo del rendimento ed il minimo dei costi.

- ø 4-32 mm
- p 1-25 mm
- per carichi eccessivi con velocità medie di traslazione

pagine 4/5 e 6-31

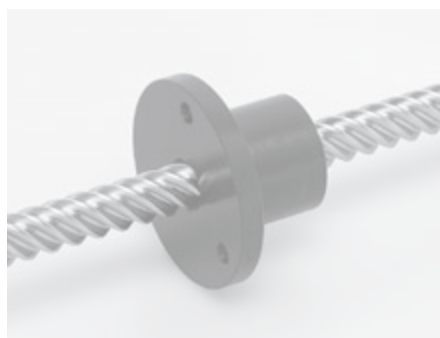


Carry Speed-line viti a sfere a passo lungo

Le viti a sfere prodotte con il metodo a rullatura Carry Speed-line si distinguono per l'estrema lunghezza del passo. Esse permettono di adottare elevate velocità di traslazione con uno straordinario grado di rendimento.

- ø 8-25 mm
- p 10-50 mm
- per carichi medi con velocità elevate di traslazione

pagine 4/5 e 32-39



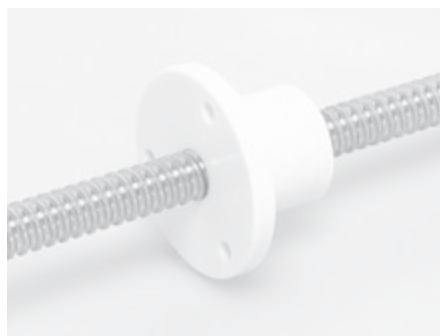
Speedy viti a passo lungo

Le viti a passo lungo Speedy sono assolutamente innovative in quanto esse hanno passi che arrivano a misurare fino a 6 volte il proprio diametro. Esse permettono di raggiungere altissime velocità di traslazione con un basso numero di giri o trasformare un'efficiente trasmissione di movimenti line-

ari in movimenti rotatori e vice versa.

- ø 5-36 mm
- p 5-200 mm
- per carichi minori con velocità elevate di traslazione
- viti a strisciamento

pagine 40/41 e 42-63



Rondo viti a filettatura tonda

Una valida alternativa alle viti a filettatura trapezoidale! Garantiscono nettamente un miglior grado di rendimento!

- ø 6-16 mm
- p 2-5 mm
- per carichi medi con velocità medie di traslazione
- viti a strisciamento

pagine 40/41 e 64-68

Lavoro conto terzi:

Rullatura delle viti

pagine 69/70

La storia aziendale:

Eichenberger Gewinde AG

pagina 71









Tabella delle viti a ricircolo di sfere



■ = Programma standard

● = Programma ECONOMY

²⁾ = disponibile anche con filettatura sinistrorsa

Carry		Tipo Pagine	d ₀ x p
Carry	ZYI 8/9		4 x 1 5 x 2 5 x 3 6 x 1 6 x 2 8 x 1 8 x 1.5 8 x 2 8 x 2.5 8 x 3 8 x 8 8 x 12
	ZYR 10/11		10 x 2 10 x 3 10 x 4 10 x 10
	FGI 12-15		12 x 2 12 x 3 12 x 4 12 x 5 12 x 6 12 x 8 12 x 10 12 x 12 12 x 15
	FGR 16-21		16 x 2 16 x 3 16 x 4 16 x 5 16 x 6 16 x 8 16 x 10 16 x 12 16 x 15 16 x 21
	FBI 22/23		22 x 2 22 x 3 22 x 4 22 x 5 22 x 6 22 x 8 22 x 10 22 x 12 22 x 15 22 x 20 22 x 23
	FBR 24/25		24 x 2 24 x 3 24 x 4 24 x 5 24 x 6 24 x 8 24 x 10 24 x 12 24 x 15 24 x 20 24 x 25
	Carry Speed-line	ZYE 34/35	
FBE 36/37			36 x 2 36 x 3 36 x 4 36 x 5 36 x 6 36 x 8 36 x 10 36 x 12 36 x 15 36 x 20 36 x 25 36 x 30 36 x 37
Carry		Tipo Pagine	d ₀ x p
			4 x 1 5 x 2 5 x 3 6 x 1 6 x 2 8 x 1 8 x 1.5 8 x 2 8 x 2.5 8 x 3 8 x 8 8 x 12 10 x 2 10 x 3 10 x 4 10 x 10 12 x 2 12 x 3



Carry Speed-line viti a sfere a passo lungo

- Codice d'ordine Carry Speed-line 33
- Carry Speed-line tipo «ZYE»:
chiocciola cilindrica con ricircolo delle sfere sui coperchi frontali 34/35
- Carry Speed-line tipo «FBE»:
chiocciola flangiata con ricircolo delle sfere sui coperchi frontali 36/37
- Costruzione / Materiali 38
- Ricircolo di sfere / Precisione del passo 39
- Lubrificazione vedere Carry a pagina 27
- Produzione delle lunghezze / Terminali delle viti / Istruzioni per l'uso /
Carichi radiali e momenti / Montaggio vedere Carry pagina 28
- Formule di calcolo vedere Carry a pagine 29-31

Per informazioni più aggiornate sui prodotti attualmente disponibili e/o nuovi, consultate il sito www.gewinde.ch

Carry Speed-line tipo «ZYE»



Chiocciola cilindrica con ricircolo delle sfere sui coperchi frontali



Didascalia

d_0 = diametro nominale [mm]

d_1 = diametro esterno [mm]

d_2 = diametro del nocciolo [mm]

p = passo [mm]

i = circuiti delle sfere [-]

D_w = diametro delle sfere [mm]

S = foro di lubrificazione [mm]

SA = raschiapolvere

K = materiale sintetico

T = gioco assiale standard

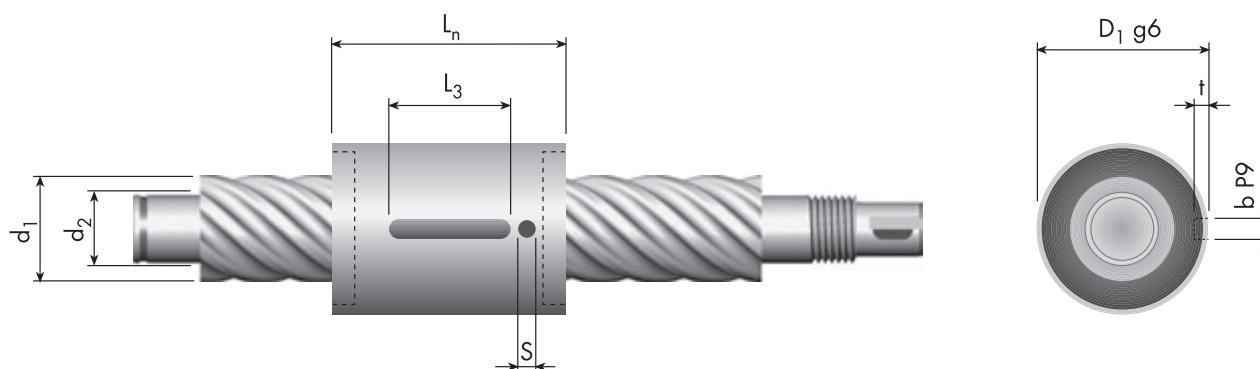
Attenzione: Nella scelta di una vite a ricircolo di sfere tenere sempre presente la velocità massima di rotazione rispetto ai limiti imposti dal sistema!
Formule di calcolo a pagina 29.

Esecuzioni speciali sono disponibili su richiesta.

La Eichenberger Gewinde si riserva il diritto di modificare, senza alcun preavviso, le caratteristiche delle dimensioni oppure delle specificazioni dei prodotti qui riportati, in base all'evoluzione tecnologica.

Certificazione di qualità ai sensi delle norme ISO 9001:2008

Carry Speed-line tipo «ZYE»



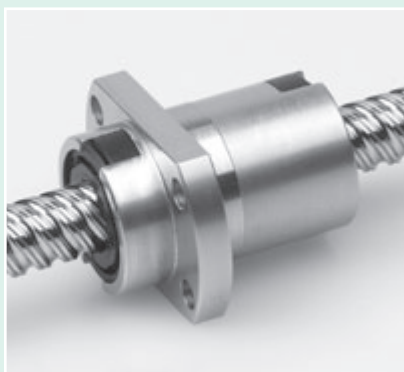
Carry S-line tipo «ZYE» d ₀ x p mm	Dimensioni												Capacità di carico	
	Vite d ₁ d ₂ mm		Chiocciola D ₁ L _n L ₃ g6 mm			i	D _w	b P9	t	S	SA	T	C _{din}	C _{stat}
filettatura destrorsa														
8 x 12	8.0	6.7	18	28	8	2x1.5	1.50	2	1.2	ø 2	K	0.05	1 400	2 300
12.7 x 25.4	12.5	10.6	26	32	10	3x0.9	2.00	3	1.8	ø 4	K	0.05	2 300	4 500
16 x 10	16.0	13.4	28	42	16	2x2.9	3.00	4	2.5	ø 4	K	0.07	12 500	26 000
16 x 16	15.5	13.2	28	42	16	2x1.9	3.00	4	2.5	ø 3	K	0.07	7 800	15 500
16 x 50	16.0	13.2	28	55	16	3x0.9	3.00	4	2.5	ø 4	K	0.06	4 800	11 000
20 x 20	20.0	17.3	36	50	20	4x1.9	3.00	4	2.5	ø 4	K	0.06	17 900	44 600
25 x 25	24.5	21.2	40	60	20	4x1.9	3.50	4	2.5	ø 4	K	0.06	23 300	68 000

I dati CAD riferiti a questa pagina sono disponibili su www.gewinde.ch

Carry Speed-line tipo «FBE»



Chiocciola flangiata con ricircolo delle sfere sui coperchi frontali



Didascalia

d_0 = diametro nominale [mm]

d_1 = diametro esterno [mm]

d_2 = diametro del nocciolo [mm]

p = passo [mm]

i = circuiti delle sfere [-]

D_w = diametro delle sfere [mm]

S = foro di lubrificazione [mm]

SA = raschiapolvere

K = materiale sintetico

T = gioco assiale standard

⁴⁾ = Schema speciale dei fori; solo 4 invece di 6 fori di fissaggio
(per $d_0 \times p = 8 \times 12$ e 12.7×25.4)

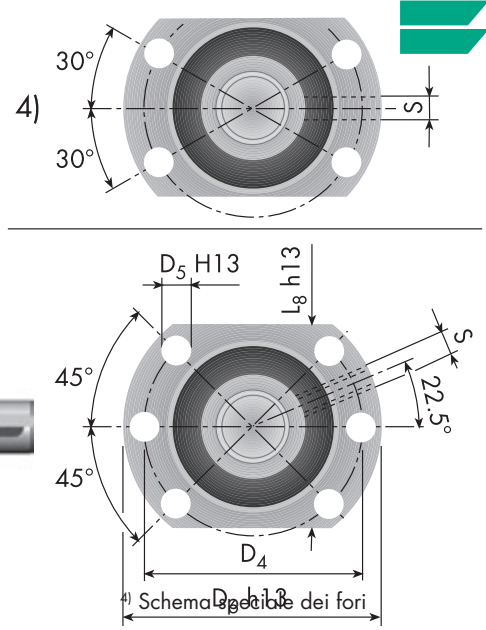
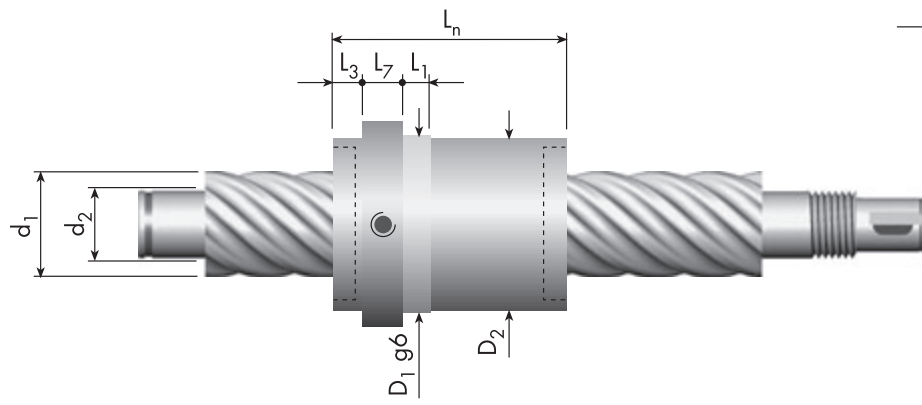
Attenzione: Nella scelta di una vite a ricircolo di sfere tenere sempre presente la velocità massima di rotazione rispetto ai limiti imposti dal sistema!
Formule di calcolo a pagina 29.

Esecuzioni speciali sono disponibili su richiesta.

La Eichenberger Gewinde si riserva il diritto di modificare, senza alcun preavviso, le caratteristiche delle dimensioni oppure delle specificazioni dei prodotti qui riportati, in base all'evoluzione tecnologica.

Certificazione di qualità ai sensi delle norme ISO 9001:2008

Carry Speed-line tipo «FBE»



Carry S-line tipo «FBE» d ₀ x p	Dimensioni																Capacità di carico		
	Vite		Chiocciola														C _{din}	C _{stat}	
mm	d ₁	d ₂	D ₁ g6	D ₂	D ₄ Cg	D ₅ H13	D ₆ h13	L _n	L ₁	L ₃	L ₇	L ₈ h13	i	D _w	S	SA	T	N	
filettatura destrorsa																			
8 x 12 ⁴⁾	8.0	6.7	18	17.8	25	3.4	30	28	4	6	4	20	2x1.5	1.50	ø 2	K	0.05	1 400	2 300
12.7 x 25.4 ⁴⁾	12.5	10.6	26	25.5	33	4.5	42	32	5	7	8	28	3x0.9	2.00	ø 4	K	0.05	2 300	4 500
16 x 10	16.0	13.4	28	27.8	38	5.5	48	42	10	10	10	40	2x2.9	3.00	ø 4	K	0.07	12 500	26 000
16 x 16	15.5	13.2	28	27.8	38	5.5	48	42	10	10	10	40	2x1.9	3.00	ø 4	K	0.07	7 800	15 500
16 x 50	16.0	13.2	28	27.8	38	5.5	48	55	10	10	10	40	3x0.9	3.00	ø 4	K	0.06	4 800	11 000
20 x 20	20.0	17.3	36	35.5	47	6.6	58	50	10	10	12	44	4x1.9	3.00	M6	K	0.06	17 900	44 600
25 x 25	24.5	21.2	40	39.8	51	6.6	62	60	10	10	10	48	4x1.9	3.50	ø 4	K	0.06	23 300	68 000

I dati CAD riferiti a questa pagina sono disponibili su www.gewinde.ch

Carry Speed-line viti a sfere a passo lungo



Descrizione della costruzione

La vite a sfera Carry Speed-line prodotta con il metodo della rullatura a freddo è caratterizzata dall'estrema lunghezza del suo passo. Quest'ultimo fa sì che si possano ottenere elevate velocità di traslazione con un impressionante grado di rendimento.

Le viti filettate della Carry Speed-line, prodotte a basso costo vengono accoppiate con chiocciolate singole in acciaio progettate e costruite tramite un unico procedimento appositamente sviluppato all'interno della ditta Eichenberger. Sia per la costruzione che per la produzione sono state applicate esperienze e conoscenze provenienti dal programma standard Carry e Speedy. Carry Speed-line può dunque trarre vantaggio dal know-how di due tecnologie ottimamente fuse insieme.

Le viti a sfere a passo lungo Carry Speed-line offrono tutti i vantaggi che caratterizzano le viti a sfere:

- elevato rendimento, vale a dire:
 - potenza motrice bassa
 - autoriscaldamento basso
- attrito ridotto senza l'effetto «stick-slip»
- usura minima, vale a dire un'eccellente ripetibilità con costante precisione del posizionamento
- elevata affidabilità e durata

Profili delle viti

Viene scelto un profilo con filettatura a forma gotica (arco ogivale).

Tipologie di chiocciolate (forme)

La produzione standard prevede e mette a disposizione due tipologie di chiocciolate:



Chiocciola cilindrico tipo «ZYE»



Chiocciola flangiata tipo «FBE»

Su richiesta si possono fornire anche altre tipologie di chiocciolate.

Materiali utilizzati

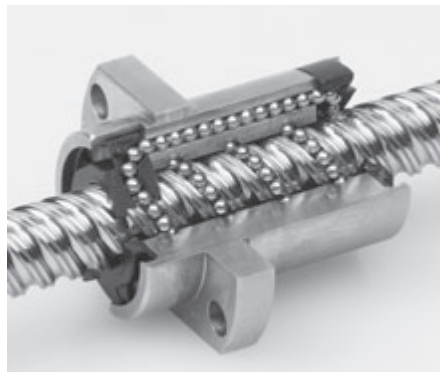
Sia le viti che le chiocciolate sono prodotte in acciaio temperato, su richiesta esse sono disponibili anche in materiale anti-corrosivo (capacità di carico su richiesta). I coperchi frontali delle chiocciolate con raschiapolvere integrati sono prodotti in materiale sintetico.





Ricircolo delle sfere

Il ricircolo delle sfere è integrato nei coperchi frontali della chiocciola. Questi coperchi fungono direttamente da raschiapolvere.



Coperchi frontali per il ricircolo delle sfere tipo «...E»

Temperature d'esercizio

Per uso standard:

da -20 fino a $+80$ °C.

Per ulteriori o differenti temperature d'esercizio, Vi preghiamo di contattare il nostro ufficio tecnico.

Precisione del passo

Le vite a sfere a passo lungo Eichenberger vengono prodotte con le seguenti precisioni del passo secondo norma DIN 69051:

Standard

- G9 = ≤ 0.1 mm/300 mm

Su richiesta

per lunghezza vite max. di 1200 mm

- G7 = ≤ 0.052 mm/300 mm
- G5 = ≤ 0.023 mm/300 mm



Gioco assiale ridotto

Esecuzioni con gioco ridotto fino a ≤ 0.01 mm su richiesta (solamente possibile con accoppiamento o montaggio chiocciola/vite eseguiti direttamente in stabilimento).

Rendimento

Il grado di rendimento η per vite a ricircolo di sfere a passo lungo è situato sorprendentemente intorno al 0.95.

Raschiapolvere

Nella vite a sfere di tipo Carry Speed-line i raschiapolvere sono integrati, secondo costruzione standard, nei coperchi frontali.

Lubrificazione

vedere Carry a pagina 27.

Produzione delle lunghezze

Terminali delle viti

Istruzioni per l'uso

Carichi radiali e momenti

Montaggio

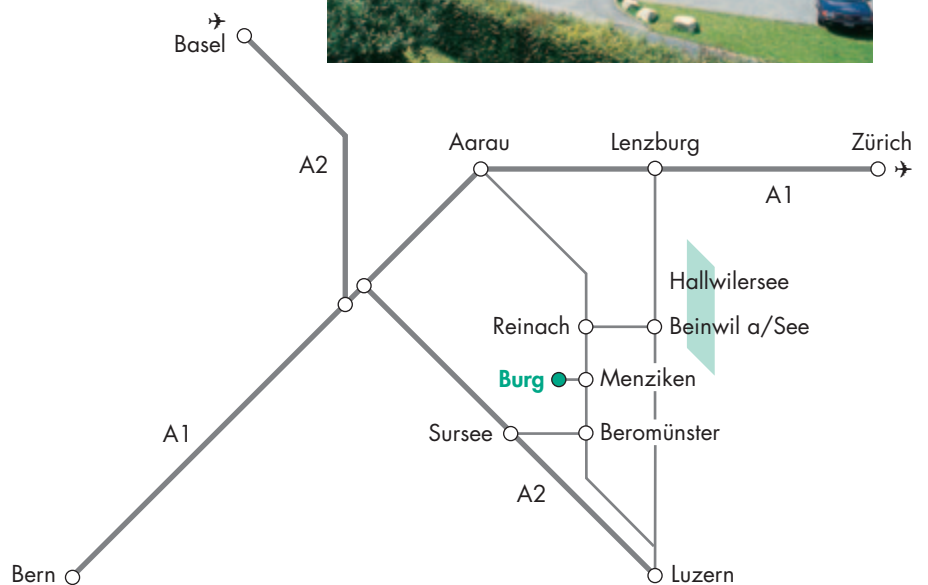
vedere Carry a pagina 28.

Formule di calcolo

vedere Carry pagine da 29 fino a 31.



Eichenberger Gewinde



© Eichenberger Gewinde AG

Il contenuto del presente catalogo è protetto da copyright. È assolutamente vietato ogni riproduzione anche parziale senza espressa autorizzazione. Al fine di assicurare l'esattezza dei dati, nella stesura di questa pubblicazione è stata impiegata la massima cura. Nessuna responsabilità potrà essere comunque accettata per eventuali errori o omissioni. I cataloghi precedenti sono sostituiti da questo e quindi non sono più validi. Ci riserviamo la possibilità di apportare delle modifiche se l'evoluzione tecnologica lo renderà necessario.

Subito dopo il cartello che indica il paese di Burg seguire l'indicazione per la ditta Eichenberger.

Maggiori e più dettagliate indicazioni dei percorsi per raggiungerci potete trovarle sul nostro sito www.gewinde.ch sotto il link «Directions» (in inglese).

Edizione: V 11 07 03 i

Eichenberger Gewinde AG
Grenzstrasse 30
CH-5736 Burg
Svizzera
Tel. +41 62 765 10 10
Fax +41 62 765 10 55
info@gewinde.ch
www.gewinde.ch