

Rondo con filettatura tonda standard



Chiocciola flangiata standard



Didascalia

d_0 = diametro nominale [mm]

d_1 = diametro esterno [mm]

d_2 = diametro del nocciolo [mm]

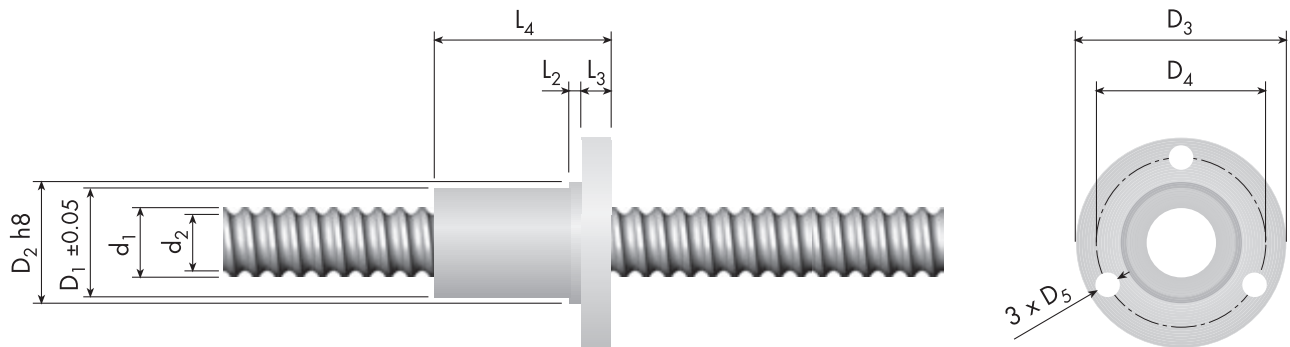
p = passo [mm]

Esecuzioni speciali sono disponibili su richiesta.

La Eichenberger Gewinde si riserva il diritto di modificare, senza alcun preavviso, le caratteristiche delle dimensioni oppure delle specificazioni dei prodotti qui riportati, in base all'evoluzione tecnologica.

Certificazione di qualità ai sensi delle norme ISO 9001:2008

Rondo con filettatura tonda standard



Rondo $d_0 \times p$ mm	Dimensioni										Capacità di carico C_{stat} N
	Vite d_1 mm		Chiocciola D_1 ± 0.05 mm		D_2 h8	D_3	D_4 Cg	D_5	L_2	L_3	
filettatura destrorsa											
6 x 2	5.9	4.5	20.5	21	38	29	4.2	3	5	25	600
8 x 2	7.9	6.5	20.5	21	38	29	4.2	3	5	25	800
10 x 3	9.9	7.8	23.5	24	42	32	4.2	3	5	25	1200
12 x 3	12.0	9.9	25.5	26	46	36	5.1	3	7	42	2000
12 x 4	12.0	9.8	25.5	26	46	36	5.1	3	7	42	2500
14 x 3	14.0	12.0	25.5	26	46	36	5.1	3	7	42	2400
14 x 4	14.0	11.5	25.5	26	46	36	5.1	3	7	42	3200
16 x 5	15.7	13.0	29.5	30	49	39	5.1	3	7	42	5000

I dati CAD riferiti a questa pagina sono disponibili su www.gewinde.ch