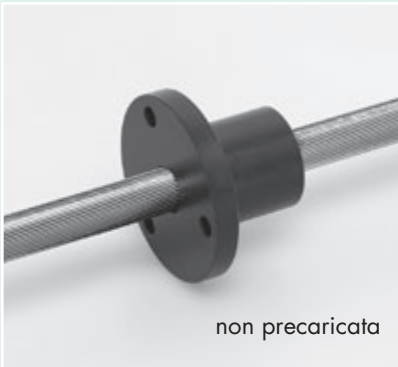


Chiocciola flangiata standard non precaricata/precaricata



non precaricata



precaricata in torsione

Didascalia

d_0 = diametro nominale [mm]

d_1 = diametro esterno [mm]

d_2 = diametro del nocciolo [mm]

p_0 = passo nominale [mm]

p = passo effettivo [mm]

i = numero dei principi [-]

C_{stat} = capacità di carico statico per chiocciole non precaricate in POM-C o per chiocciole precaricate in torsione in EX100 [N];

per capacità di carico superiori vanno utilizzate chiocciole in bronzo

($C_{stat\ bronzo} = 1.3 \times C_{stat\ POM}$)

B = bronzo CuSn12, codice materiale Nr. 2.1052

³⁾ = solo su richiesta

⁶⁾ = non disponibili precaricate in torsione

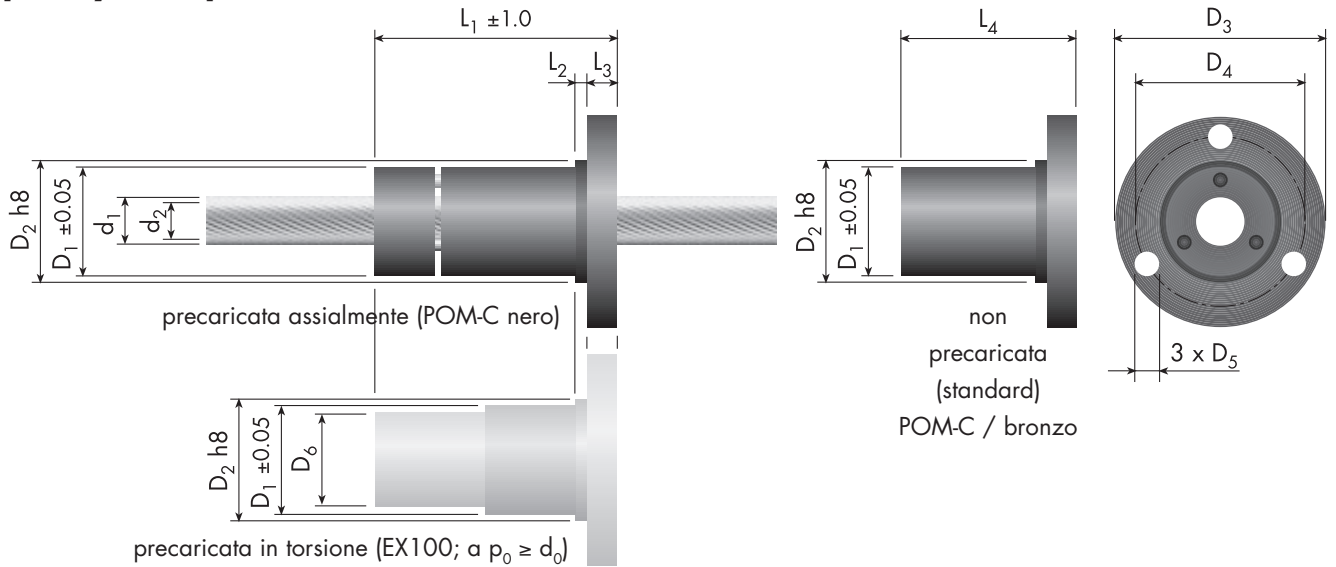
Esecuzioni speciali sono disponibili su richiesta.

La Eichenberger Gewinde si riserva il diritto di modificare, senza alcun preavviso, le caratteristiche delle dimensioni oppure delle specificazioni dei prodotti qui riportati, in base all'evoluzione tecnologica.

Certificazione di qualità ai sensi delle norme ISO 9001:2008



Speedy con profilo fine



Speedy d_0 / p_0 mm	Dimensioni										Chiocciola				Capacità di carico C_{stat} per POM/EX100 N
	Viti				D_1 ±0.05 mm	D_2 h8	D_3	D_4 C_g	D_5	D_6	L_1	L_2	L_3	L_4 POM / B	
filettatura destrorsa															
4 / 10	4.0	3.0	10	8	11.5	12	28	18	3.2	—	—	3	4	20 / —	150
5 / 5	5.4	3.6	5	4	20.5	21	38	29	4.2	18.5	38	3	5	25 / 18	300
5 / 20	6.0	5.0	20	16	20.5	21	38	29	4.2	18.5	38	3	5	25 / 18	300
6 / 25	7.4	6.3	25	20	20.5	21	38	29	4.2	18.5	38	3	5	25 / 18	400
7.5 / 7.5	7.7	5.9	7.5	6	20.5	21	38	29	4.2	18.5	38	3	5	25 / 18	450
8 / 30	8.6	7.5	30	24	20.5	21	38	29	4.2	18.5	38	3	5	25 / 18	500
10 / 10	10.0	8.2	10	8	23.5	24	42	32	4.2	21.5	38	3	5	25 / 18	600
10 / 35	10.1	8.9	35	28	23.5	24	42	32	4.2	21.5	38	3	5	25 / 18	600
11 / 40	11.5	10.2	40	32	23.5	24	42	32	4.2	21.5	38	3	5	25 / 18	700
12 / 45	12.8	11.4	45	36	23.5	24	42	32	4.2	21.5	38	3	5	25 / 18	800
12.5 / 12.5 ³⁾	12.3	10.4	12.5	10	23.5	24	42	32	4.2	21.5	38	3	5	25 / 18	750
filettatura sinistrorsa															
5 / 20	6.0	5.0	20	16	20.5	21	38	29	4.2	18.5	38	3	5	25 / 18	300
8 / 30	8.6	7.5	30	24	20.5	21	38	29	4.2	18.5	38	3	5	25 / 18	500
10 / 35	10.1	8.9	35	28	23.5	24	42	32	4.2	21.5	38	3	5	25 / 18	600
12 / 45	12.8	11.4	45	36	23.5	24	42	32	4.2	21.5	38	3	5	25 / 18	800

I dati CAD riferiti a questa pagina sono disponibili su www.gewinde.ch