

## Chiocciola flangiata standard non precaricata/precaricata



non precaricata



precaricata in torsione

### Didascalia

$d_0$  = diametro nominale [mm]

$d_1$  = diametro esterno [mm]

$d_2$  = diametro del nocciolo [mm]

$p_0$  = passo nominale [mm]

$p$  = passo effettivo [mm]

$i$  = numero dei principi [-]

$C_{stat}$  = capacità di carico statico per chiocciole non precaricate in POM-C o per chiocciole precaricate in torsione in EX100 [N];

per capacità di carico superiori vanno utilizzate chiocciole in bronzo

( $C_{stat\ bronzo} = 1.3 \times C_{stat\ POM}$ )

B = bronzo CuSn12, codice materiale Nr. 2.1052

<sup>3)</sup> = solo su richiesta

<sup>6)</sup> = non disponibili precaricate in torsione

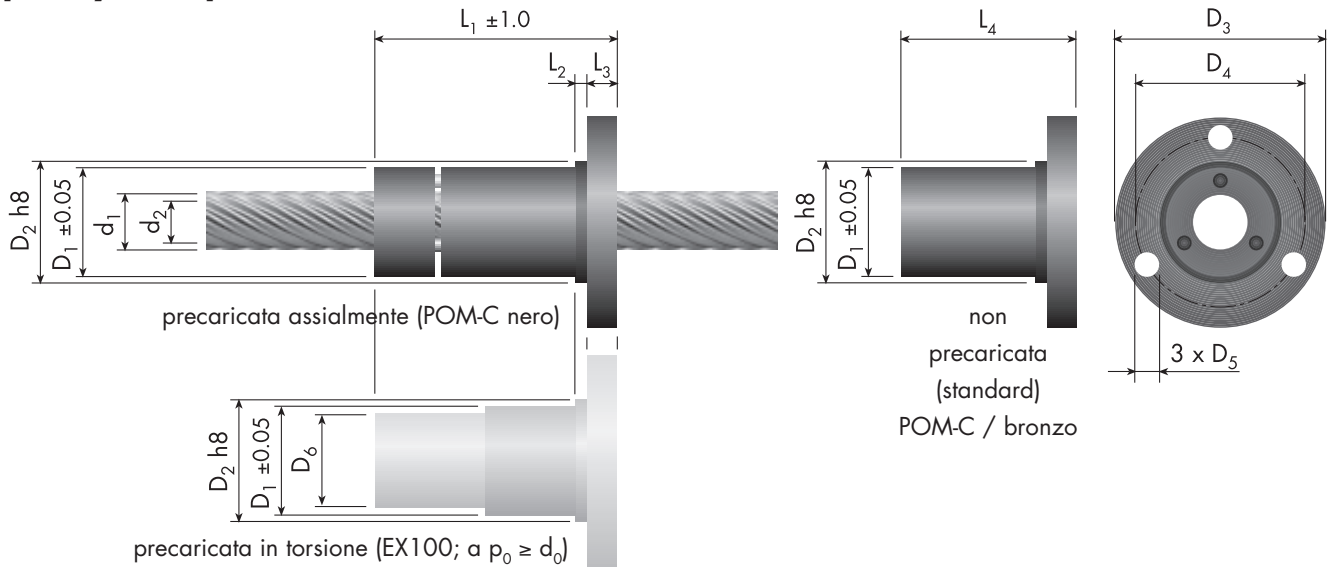
Esecuzioni speciali sono disponibili su richiesta.

La Eichenberger Gewinde si riserva il diritto di modificare, senza alcun preavviso, le caratteristiche delle dimensioni oppure delle specificazioni dei prodotti qui riportati, in base all'evoluzione tecnologica.

**Certificazione di qualità ai sensi delle norme ISO 9001:2008**



# Speedy con profilo standard (1/6)

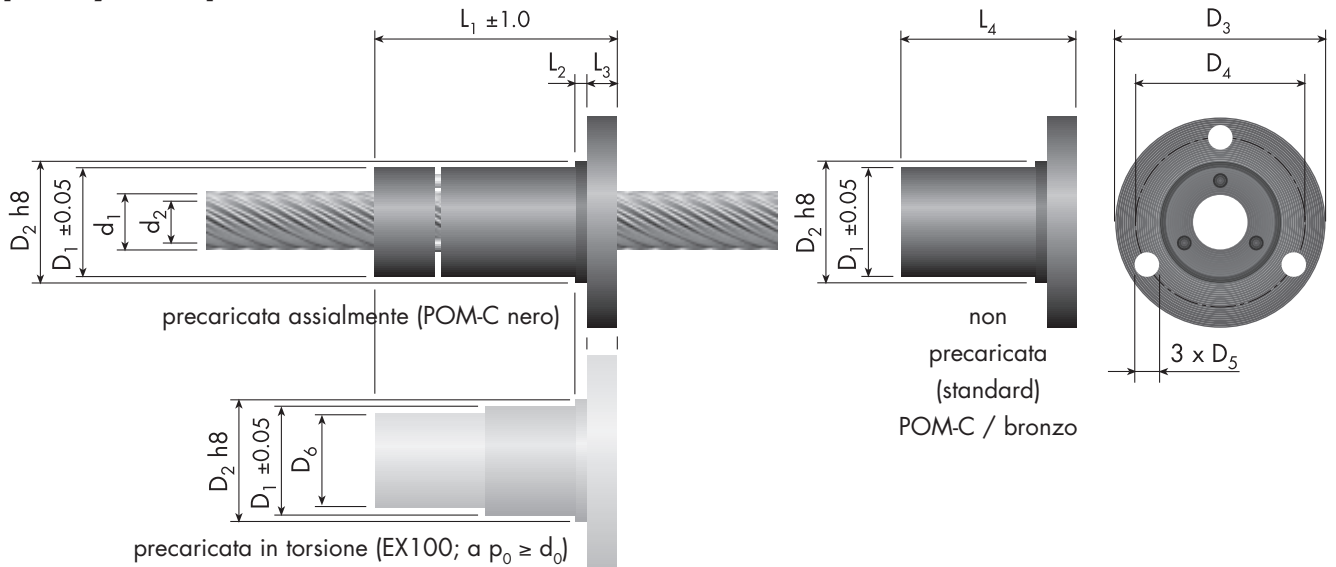


| Speedy<br>$d_0 / p_0$<br>mm    | Dimensioni<br>Viti |             |           |           | Chiocciola                |                   |             |                      |             |             |             |             |             |                        | Capacità<br>di carico            |
|--------------------------------|--------------------|-------------|-----------|-----------|---------------------------|-------------------|-------------|----------------------|-------------|-------------|-------------|-------------|-------------|------------------------|----------------------------------|
|                                | $d_1$<br>mm        | $d_2$<br>mm | $p$<br>mm | $i$<br>mm | $D_1$<br>$\pm 0.05$<br>mm | $D_2$<br>h8<br>mm | $D_3$<br>mm | $D_4$<br>$C_g$<br>mm | $D_5$<br>mm | $D_6$<br>mm | $L_1$<br>mm | $L_2$<br>mm | $L_3$<br>mm | $L_4$<br>POM / B<br>mm | $C_{stat}$<br>per POM/EX100<br>N |
| <b>filettatura destrorsa</b>   |                    |             |           |           |                           |                   |             |                      |             |             |             |             |             |                        |                                  |
| 8 / 10                         | 8.2                | 5.5         | 10        | 4         | 23.5                      | 24                | 42          | 32                   | 4.2         | 21.5        | 38          | 3           | 5           | 25 / 18                | 800                              |
| 8 / 12                         | 8.0                | 5.9         | 12        | 5         | 23.5                      | 24                | 42          | 32                   | 4.2         | 21.5        | 38          | 3           | 5           | 25 / 18                | 800                              |
| 8 / 15                         | 8.0                | 5.9         | 15        | 6         | 23.5                      | 24                | 42          | 32                   | 4.2         | 21.5        | 38          | 3           | 5           | 25 / 18                | 850                              |
| 9 / 20                         | 8.9                | 5.8         | 20        | 5         | 23.5                      | 24                | 42          | 32                   | 4.2         | 21.5        | 38          | 3           | 5           | 25 / 18                | 850                              |
| 10 / 12                        | 10.0               | 7.1         | 12        | 4         | 23.5                      | 24                | 42          | 32                   | 4.2         | 21.5        | 38          | 3           | 5           | 25 / 18                | 1200                             |
| 10 / 15                        | 10.0               | 7.4         | 15        | 5         | 23.5                      | 24                | 42          | 32                   | 4.2         | 21.5        | 38          | 3           | 5           | 25 / 18                | 1200                             |
| 12 / 15                        | 12.2               | 9.2         | 15        | 5         | 23.5                      | 24                | 42          | 32                   | 4.2         | 21.5        | 38          | 3           | 5           | 25 / 18                | 1400                             |
| 12 / 25                        | 11.9               | 8.0         | 25        | 5         | 23.5                      | 24                | 42          | 32                   | 4.2         | 21.5        | 38          | 3           | 5           | 25 / 18                | 1500                             |
| <b>filettatura sinistrorsa</b> |                    |             |           |           |                           |                   |             |                      |             |             |             |             |             |                        |                                  |
| 8 / 10                         | 8.2                | 5.5         | 10        | 4         | 23.5                      | 24                | 42          | 32                   | 4.2         | 21.5        | 38          | 3           | 5           | 25 / 18                | 800                              |
| 10 / 12                        | 10.0               | 7.1         | 12        | 4         | 23.5                      | 24                | 42          | 32                   | 4.2         | 21.5        | 38          | 3           | 5           | 25 / 18                | 1200                             |
| 12 / 15                        | 12.2               | 9.2         | 15        | 5         | 23.5                      | 24                | 42          | 32                   | 4.2         | 21.5        | 38          | 3           | 5           | 25 / 18                | 1400                             |
| 12 / 25                        | 11.9               | 8.0         | 25        | 5         | 23.5                      | 24                | 42          | 32                   | 4.2         | 21.5        | 38          | 3           | 5           | 25 / 18                | 1500                             |

I dati CAD riferiti a questa pagina sono disponibili su [www.gewinde.ch](http://www.gewinde.ch)



# Speedy con profilo standard (2/6)

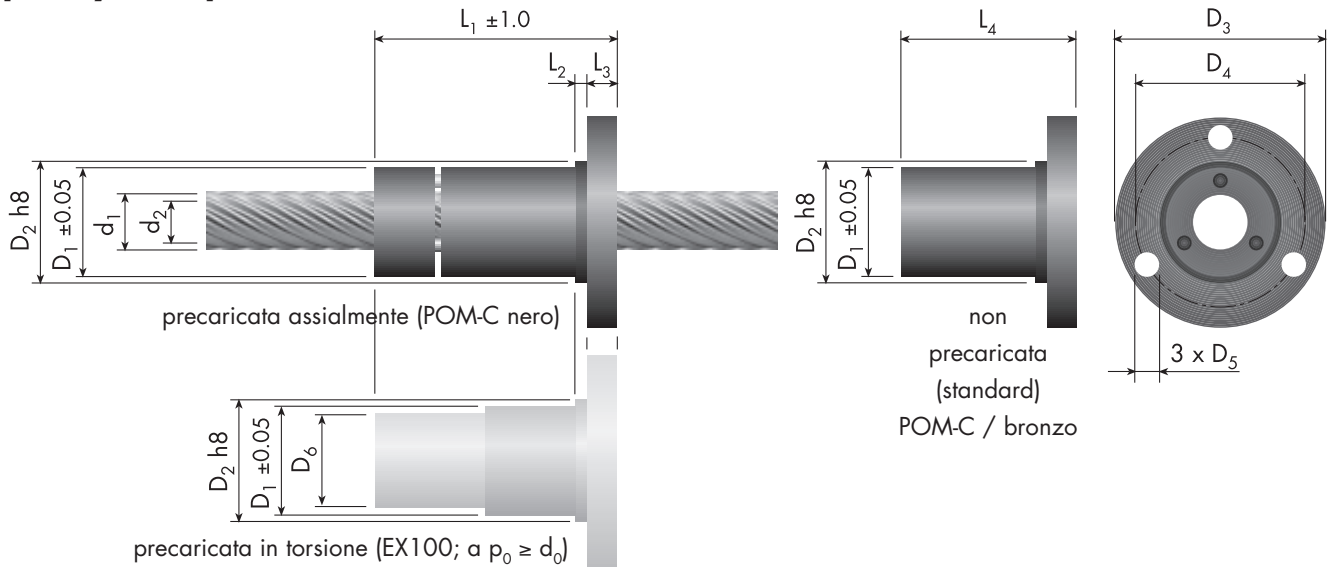


| Speedy<br>$d_0 / p_0$<br>mm    | Dimensioni<br>Viti |             |           |           | Chiocciola                |                   |             |                      |             |             |             |             | Capacità<br>di carico |                        |                                  |
|--------------------------------|--------------------|-------------|-----------|-----------|---------------------------|-------------------|-------------|----------------------|-------------|-------------|-------------|-------------|-----------------------|------------------------|----------------------------------|
|                                | $d_1$<br>mm        | $d_2$<br>mm | $p$<br>mm | $i$<br>mm | $D_1$<br>$\pm 0.05$<br>mm | $D_2$<br>h8<br>mm | $D_3$<br>mm | $D_4$<br>$C_g$<br>mm | $D_5$<br>mm | $D_6$<br>mm | $L_1$<br>mm | $L_2$<br>mm | $L_3$<br>mm           | $L_4$<br>POM / B<br>mm | $C_{stat}$<br>per POM/EX100<br>N |
| <b>filettatura destrorsa</b>   |                    |             |           |           |                           |                   |             |                      |             |             |             |             |                       |                        |                                  |
| 10 / 50                        | 10.0               | 7.4         | 50        | 10        | 25.5                      | 26                | 46          | 36                   | 5.1         | 23.5        | 58          | 3           | 7                     | 42 / 30                | 1250                             |
| 11 / 60                        | 11.7               | 9.1         | 60        | 12        | 25.5                      | 26                | 46          | 36                   | 5.1         | 23.5        | 58          | 3           | 7                     | 42 / 30                | 1500                             |
| 13 / 20                        | 13.3               | 8.8         | 20        | 4         | 25.5                      | 26                | 46          | 36                   | 5.1         | 23.5        | 58          | 3           | 7                     | 42 / 30                | 1300                             |
| 13 / 70                        | 13.5               | 10.9        | 70        | 14        | 25.5                      | 26                | 46          | 36                   | 5.1         | 23.5        | 58          | 3           | 7                     | 42 / 30                | 1750                             |
| 14 / 8 <sup>6)</sup>           | 14.0               | 9.8         | 8         | 2         | 25.5                      | 26                | 46          | 36                   | 5.1         | 23.5        | 58          | 3           | 7                     | 42 / 30                | 900                              |
| 14 / 18                        | 14.3               | 11.4        | 18        | 6         | 25.5                      | 26                | 46          | 36                   | 5.1         | 23.5        | 58          | 3           | 7                     | 42 / 30                | 1600                             |
| 14 / 30                        | 13.9               | 10.1        | 30        | 6         | 25.5                      | 26                | 46          | 36                   | 5.1         | 23.5        | 58          | 3           | 7                     | 42 / 30                | 1750                             |
| <b>filettatura sinistrorsa</b> |                    |             |           |           |                           |                   |             |                      |             |             |             |             |                       |                        |                                  |
| 10 / 50                        | 10.0               | 7.4         | 50        | 10        | 25.5                      | 26                | 46          | 36                   | 5.1         | 23.5        | 58          | 3           | 7                     | 42 / 30                | 1250                             |
| 13 / 70                        | 13.5               | 10.9        | 70        | 14        | 25.5                      | 26                | 46          | 36                   | 5.1         | 23.5        | 58          | 3           | 7                     | 42 / 30                | 1750                             |
| 14 / 18                        | 14.3               | 11.4        | 18        | 6         | 25.5                      | 26                | 46          | 36                   | 5.1         | 23.5        | 58          | 3           | 7                     | 42 / 30                | 1600                             |
| 14 / 30                        | 13.9               | 10.1        | 30        | 6         | 25.5                      | 26                | 46          | 36                   | 5.1         | 23.5        | 58          | 3           | 7                     | 42 / 30                | 1750                             |
|                                |                    |             |           |           |                           |                   |             |                      |             |             |             |             |                       |                        |                                  |
|                                |                    |             |           |           |                           |                   |             |                      |             |             |             |             |                       |                        |                                  |
|                                |                    |             |           |           |                           |                   |             |                      |             |             |             |             |                       |                        |                                  |
|                                |                    |             |           |           |                           |                   |             |                      |             |             |             |             |                       |                        |                                  |
|                                |                    |             |           |           |                           |                   |             |                      |             |             |             |             |                       |                        |                                  |
|                                |                    |             |           |           |                           |                   |             |                      |             |             |             |             |                       |                        |                                  |
|                                |                    |             |           |           |                           |                   |             |                      |             |             |             |             |                       |                        |                                  |

I dati CAD riferiti a questa pagina sono disponibili su [www.gewinde.ch](http://www.gewinde.ch)



# Speedy con profilo standard (3/6)

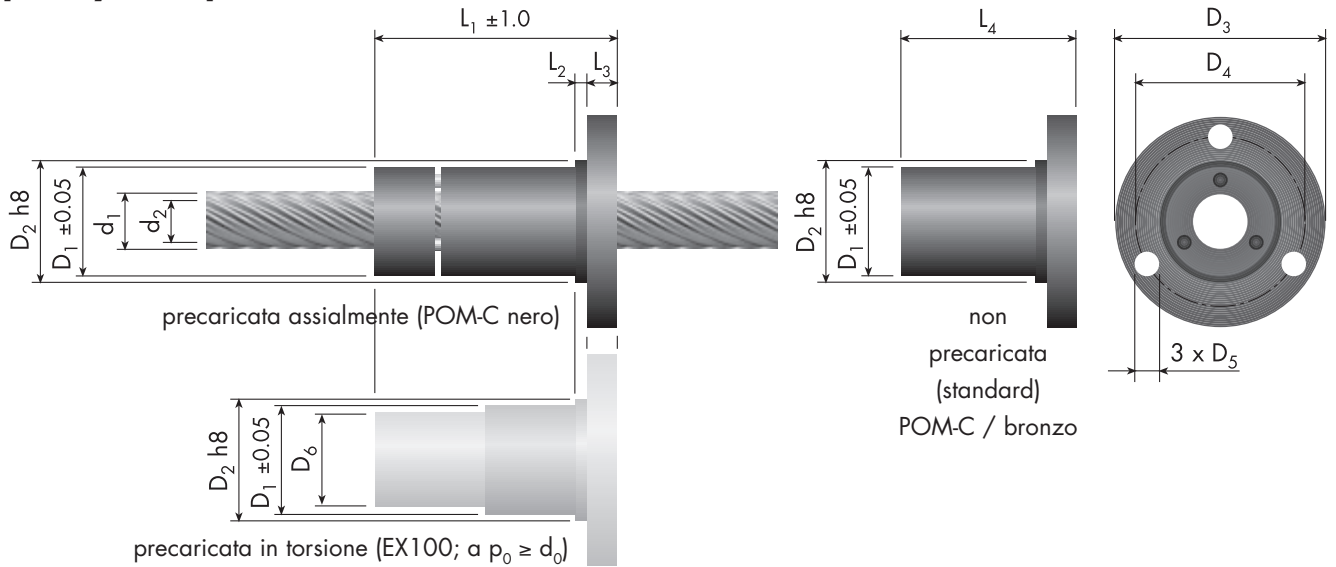


| Speedy<br>$d_0 / p_0$<br>mm    | Dimensioni<br>Viti |       |     |     | Chiocciola          |             |       |                |       |       |       | Capacità di carico |       |                  |                                  |
|--------------------------------|--------------------|-------|-----|-----|---------------------|-------------|-------|----------------|-------|-------|-------|--------------------|-------|------------------|----------------------------------|
|                                | $d_1$              | $d_2$ | $p$ | $i$ | $D_1$<br>$\pm 0.05$ | $D_2$<br>h8 | $D_3$ | $D_4$<br>$C_g$ | $D_5$ | $D_6$ | $L_1$ | $L_2$              | $L_3$ | $L_4$<br>POM / B | $C_{stat}$<br>per POM/EX100<br>N |
| <b>filettatura destrorsa</b>   |                    |       |     |     |                     |             |       |                |       |       |       |                    |       |                  |                                  |
| 15 / 20                        | 15.2               | 12.5  | 20  | 8   | 29.5                | 30          | 49    | 39             | 5.1   | 27    | 58    | 3                  | 7     | 42 / 30          | 1600                             |
| 15 / 80                        | 15.2               | 12.6  | 80  | 16  | 29.5                | 30          | 49    | 39             | 5.1   | 27    | 58    | 3                  | 7     | 42 / 30          | 2000                             |
| 16 / 21                        | 16.5               | 13.6  | 21  | 7   | 29.5                | 30          | 49    | 39             | 5.1   | 27    | 58    | 3                  | 7     | 42 / 30          | 1800                             |
| 16 / 25                        | 16.0               | 11.5  | 25  | 5   | 29.5                | 30          | 49    | 39             | 5.1   | 27    | 58    | 3                  | 7     | 42 / 30          | 1550                             |
| 16 / 35                        | 15.9               | 12.1  | 35  | 7   | 29.5                | 30          | 49    | 39             | 5.1   | 27    | 58    | 3                  | 7     | 42 / 30          | 2000                             |
| 16 / 90                        | 17.0               | 14.3  | 90  | 18  | 29.5                | 30          | 49    | 39             | 5.1   | 27    | 58    | 3                  | 7     | 42 / 30          | 2250                             |
| 18 / 16                        | 18.0               | 14.3  | 16  | 4   | 29.5                | 30          | 49    | 39             | 5.1   | 27    | 58    | 3                  | 7     | 42 / 30          | 1100                             |
| 18 / 24                        | 18.7               | 15.7  | 24  | 8   | 29.5                | 30          | 49    | 39             | 5.1   | 27    | 58    | 3                  | 7     | 42 / 30          | 2000                             |
| 18 / 40                        | 17.9               | 14.1  | 40  | 8   | 29.5                | 30          | 49    | 39             | 5.1   | 27    | 58    | 3                  | 7     | 42 / 30          | 2250                             |
| 18 / 100                       | 18.8               | 16.2  | 100 | 20  | 29.5                | 30          | 49    | 39             | 5.1   | 27    | 58    | 3                  | 7     | 42 / 30          | 2500                             |
| 19 / 30                        | 18.8               | 14.2  | 30  | 6   | 29.5                | 30          | 49    | 39             | 5.1   | 27    | 58    | 3                  | 7     | 42 / 30          | 1800                             |
| <b>filettatura sinistrorsa</b> |                    |       |     |     |                     |             |       |                |       |       |       |                    |       |                  |                                  |
| 15 / 20                        | 15.2               | 12.5  | 20  | 8   | 29.5                | 30          | 49    | 39             | 5.1   | 27    | 58    | 3                  | 7     | 42 / 30          | 1600                             |
| 15 / 80                        | 15.2               | 12.6  | 80  | 16  | 29.5                | 30          | 49    | 39             | 5.1   | 27    | 58    | 3                  | 7     | 42 / 30          | 2000                             |
| 16 / 21                        | 16.5               | 13.6  | 21  | 7   | 29.5                | 30          | 49    | 39             | 5.1   | 27    | 58    | 3                  | 7     | 42 / 30          | 1800                             |
| 16 / 90                        | 17.0               | 14.3  | 90  | 18  | 29.5                | 30          | 49    | 39             | 5.1   | 27    | 58    | 3                  | 7     | 42 / 30          | 2250                             |
| 18 / 24                        | 18.7               | 15.7  | 24  | 8   | 29.5                | 30          | 49    | 39             | 5.1   | 27    | 58    | 3                  | 7     | 42 / 30          | 2000                             |
| 18 / 40                        | 17.9               | 14.1  | 40  | 8   | 29.5                | 30          | 49    | 39             | 5.1   | 27    | 58    | 3                  | 7     | 42 / 30          | 2250                             |
| 18 / 100                       | 18.8               | 16.2  | 100 | 20  | 29.5                | 30          | 49    | 39             | 5.1   | 27    | 58    | 3                  | 7     | 42 / 30          | 2500                             |

I dati CAD riferiti a questa pagina sono disponibili su [www.gewinde.ch](http://www.gewinde.ch)



# Speedy con profilo standard (4/6)

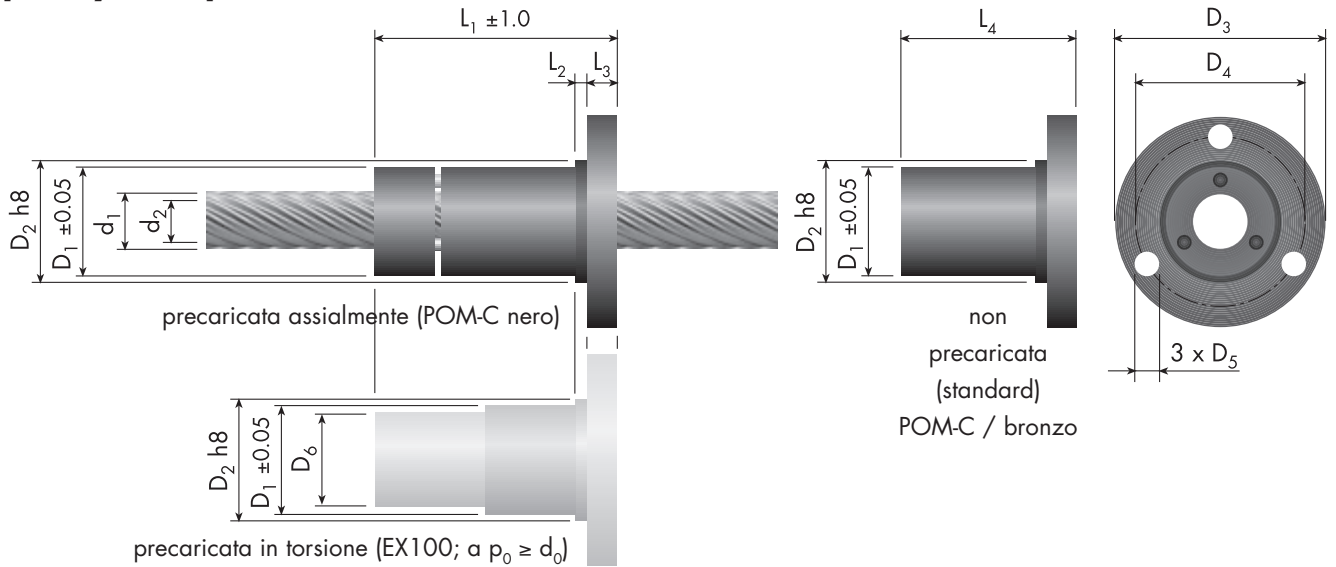


| Speedy                          | Dimensioni     |                |    |    |                         |                      |                |                                  |                |                |                |                |                |                           | Capacità di carico |   |
|---------------------------------|----------------|----------------|----|----|-------------------------|----------------------|----------------|----------------------------------|----------------|----------------|----------------|----------------|----------------|---------------------------|--------------------|---|
|                                 | Viti           |                |    |    | Chiocciola              |                      |                |                                  |                |                |                |                |                |                           |                    | C <sub>stat</sub><br>per POM/EX100<br>N |
| d <sub>0</sub> / p <sub>0</sub> | d <sub>1</sub> | d <sub>2</sub> | p  | i  | D <sub>1</sub><br>±0.05 | D <sub>2</sub><br>h8 | D <sub>3</sub> | D <sub>4</sub><br>C <sub>g</sub> | D <sub>5</sub> | D <sub>6</sub> | L <sub>1</sub> | L <sub>2</sub> | L <sub>3</sub> | L <sub>4</sub><br>POM / B |                    |   |
| mm                              | mm             | mm             | mm | mm | mm                      | mm                   | mm             | mm                               | mm             | mm             | mm             | mm             | mm             | mm                        | mm                 |   |
| <b>filettatura destrorsa</b>    |                |                |    |    |                         |                      |                |                                  |                |                |                |                |                |                           |                    |   |
| 20 / 12 <sup>6)</sup>           | 20.0           | 15.8           | 12 | 3  | 35.5                    | 36                   | 59             | 47                               | 6.2            | 33             | 64             | 5              | 8              | 46 / 32                   | 1 200              |   |
| 20 / 45                         | 20.0           | 16.1           | 45 | 9  | 35.5                    | 36                   | 59             | 47                               | 6.2            | 33             | 64             | 5              | 8              | 46 / 32                   | 2 500              |   |
| 21 / 27                         | 20.8           | 17.9           | 27 | 9  | 35.5                    | 36                   | 59             | 47                               | 6.2            | 33             | 64             | 5              | 8              | 46 / 32                   | 2 200              |   |
| 21 / 35 <sup>3)</sup>           | 21.5           | 17.0           | 35 | 7  | 35.5                    | 36                   | 59             | 47                               | 6.2            | 33             | 64             | 5              | 8              | 46 / 32                   | 2 050              |   |
| 22 / 20                         | 22.0           | 18.3           | 20 | 5  | 35.5                    | 36                   | 59             | 47                               | 6.2            | 33             | 64             | 5              | 8              | 46 / 32                   | 1 400              |   |
| 22 / 50                         | 22.0           | 18.1           | 50 | 10 | 35.5                    | 36                   | 59             | 47                               | 6.2            | 33             | 64             | 5              | 8              | 46 / 32                   | 2 750              |   |
| 23 / 30                         | 23.0           | 20.0           | 30 | 10 | 35.5                    | 36                   | 59             | 47                               | 6.2            | 33             | 64             | 5              | 8              | 46 / 32                   | 2 400              |   |
| 24 / 40 <sup>3)</sup>           | 24.3           | 19.8           | 40 | 8  | 35.5                    | 36                   | 59             | 47                               | 6.2            | 33             | 64             | 5              | 8              | 46 / 32                   | 2 300              |   |
| 24 / 55                         | 24.0           | 20.1           | 55 | 11 | 35.5                    | 36                   | 59             | 47                               | 6.2            | 33             | 64             | 5              | 8              | 46 / 32                   | 3 000              |   |
| <b>filettatura sinistrorsa</b>  |                |                |    |    |                         |                      |                |                                  |                |                |                |                |                |                           |                    |   |
| 23 / 30                         | 23.0           | 20.0           | 30 | 10 | 35.5                    | 36                   | 59             | 47                               | 6.2            | 33             | 64             | 5              | 8              | 46 / 32                   | 2 400              |   |
|                                 |                |                |    |    |                         |                      |                |                                  |                |                |                |                |                |                           |                    |   |
|                                 |                |                |    |    |                         |                      |                |                                  |                |                |                |                |                |                           |                    |   |
|                                 |                |                |    |    |                         |                      |                |                                  |                |                |                |                |                |                           |                    |   |
|                                 |                |                |    |    |                         |                      |                |                                  |                |                |                |                |                |                           |                    |   |
|                                 |                |                |    |    |                         |                      |                |                                  |                |                |                |                |                |                           |                    |   |
|                                 |                |                |    |    |                         |                      |                |                                  |                |                |                |                |                |                           |                    |   |
|                                 |                |                |    |    |                         |                      |                |                                  |                |                |                |                |                |                           |                    |   |
|                                 |                |                |    |    |                         |                      |                |                                  |                |                |                |                |                |                           |                    |   |

I dati CAD riferiti a questa pagina sono disponibili su [www.gewinde.ch](http://www.gewinde.ch)



# Speedy con profilo standard (5/6)

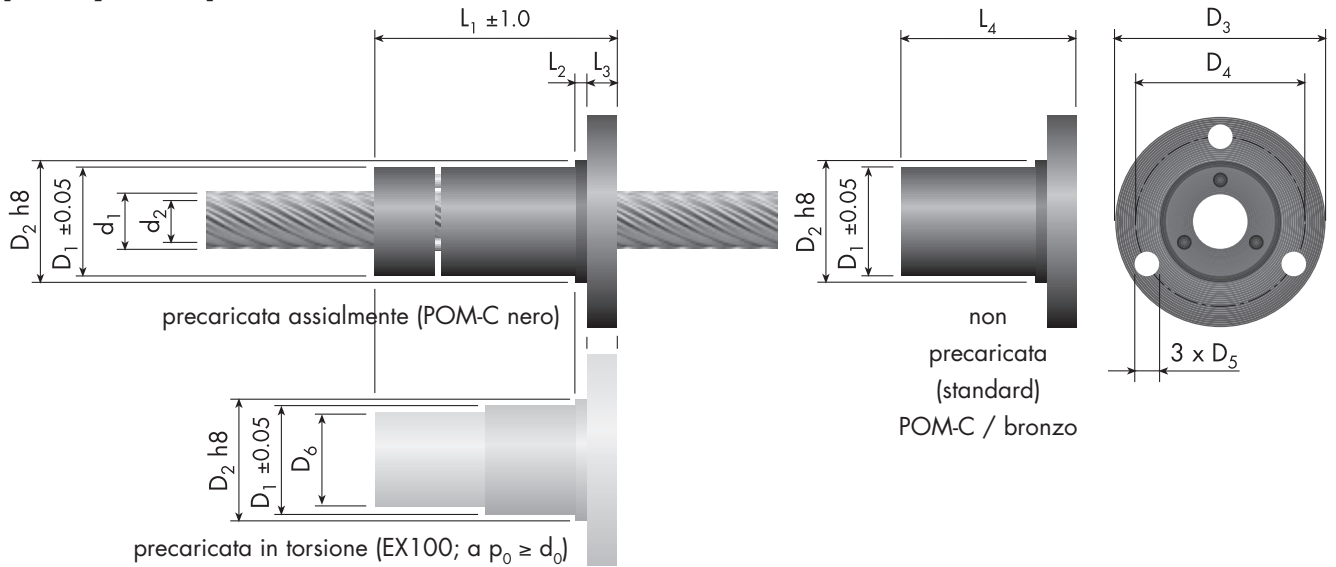


| Speedy<br>$d_0 / p_0$<br>mm  | Dimensioni<br>Viti |       |     |     | Chiocciola                |             |       |                |       |       |       |       |       |                  |                                  | Capacità<br>di carico |  |
|------------------------------|--------------------|-------|-----|-----|---------------------------|-------------|-------|----------------|-------|-------|-------|-------|-------|------------------|----------------------------------|-----------------------|--|
|                              | $d_1$              | $d_2$ | $p$ | $i$ | $D_1$<br>$\pm 0.05$<br>mm | $D_2$<br>h8 | $D_3$ | $D_4$<br>$C_g$ | $D_5$ | $D_6$ | $L_1$ | $L_2$ | $L_3$ | $L_4$<br>POM / B | $C_{stat}$<br>per POM/EX100<br>N |                       |  |
| <b>filettatura destrorsa</b> |                    |       |     |     |                           |             |       |                |       |       |       |       |       |                  |                                  |                       |  |
| 26/16 <sup>3) 4)</sup>       | 26.0               | 21.8  | 16  | 4   | 41.5                      | 42          | 64    | 53             | 6.2   | 39    | 71    | 5     | 8     | 50 / 35          | 1 400                            |                       |  |
| 26 / 24                      | 26.0               | 22.3  | 24  | 6   | 41.5                      | 42          | 64    | 53             | 6.2   | 39    | 71    | 5     | 8     | 50 / 35          | 2 000                            |                       |  |
| 26 / 60                      | 26.0               | 22.2  | 60  | 12  | 41.5                      | 42          | 64    | 53             | 6.2   | 39    | 71    | 5     | 8     | 50 / 35          | 3 250                            |                       |  |
| 27/45 <sup>3)</sup>          | 27.0               | 22.5  | 45  | 9   | 41.5                      | 42          | 64    | 53             | 6.2   | 39    | 71    | 5     | 8     | 50 / 35          | 2 550                            |                       |  |
| 28/65 <sup>3)</sup>          | 28.0               | 24.2  | 65  | 13  | 41.5                      | 42          | 64    | 53             | 6.2   | 39    | 71    | 5     | 8     | 50 / 35          | 3 500                            |                       |  |
| 30 / 28                      | 30.0               | 26.5  | 28  | 7   | 41.5                      | 42          | 64    | 53             | 6.2   | 39    | 71    | 5     | 8     | 50 / 35          | 2 000                            |                       |  |
| 30 / 50                      | 29.8               | 25.3  | 50  | 10  | 41.5                      | 42          | 64    | 53             | 6.2   | 39    | 71    | 5     | 8     | 50 / 35          | 2 800                            |                       |  |
| 30 / 70                      | 30.0               | 26.2  | 70  | 14  | 41.5                      | 42          | 64    | 53             | 6.2   | 39    | 71    | 5     | 8     | 50 / 35          | 3 750                            |                       |  |
|                              |                    |       |     |     |                           |             |       |                |       |       |       |       |       |                  |                                  |                       |  |
|                              |                    |       |     |     |                           |             |       |                |       |       |       |       |       |                  |                                  |                       |  |
|                              |                    |       |     |     |                           |             |       |                |       |       |       |       |       |                  |                                  |                       |  |
|                              |                    |       |     |     |                           |             |       |                |       |       |       |       |       |                  |                                  |                       |  |
|                              |                    |       |     |     |                           |             |       |                |       |       |       |       |       |                  |                                  |                       |  |
|                              |                    |       |     |     |                           |             |       |                |       |       |       |       |       |                  |                                  |                       |  |
|                              |                    |       |     |     |                           |             |       |                |       |       |       |       |       |                  |                                  |                       |  |
|                              |                    |       |     |     |                           |             |       |                |       |       |       |       |       |                  |                                  |                       |  |
|                              |                    |       |     |     |                           |             |       |                |       |       |       |       |       |                  |                                  |                       |  |
|                              |                    |       |     |     |                           |             |       |                |       |       |       |       |       |                  |                                  |                       |  |
|                              |                    |       |     |     |                           |             |       |                |       |       |       |       |       |                  |                                  |                       |  |
|                              |                    |       |     |     |                           |             |       |                |       |       |       |       |       |                  |                                  |                       |  |

I dati CAD riferiti a questa pagina sono disponibili su [www.gewinde.ch](http://www.gewinde.ch)



# Speedy con profilo standard (6/6)



| Speedy                          | Dimensioni     |                |     |    |                         |                      |                |                                  |                |                | Capacità di carico |                |                |                           |   |
|---------------------------------|----------------|----------------|-----|----|-------------------------|----------------------|----------------|----------------------------------|----------------|----------------|--------------------|----------------|----------------|---------------------------|---|
|                                 | Viti           |                |     |    | Chiocciola              |                      |                |                                  |                |                | C <sub>stat</sub>  |                |                |                           |   |
| d <sub>0</sub> / p <sub>0</sub> | d <sub>1</sub> | d <sub>2</sub> | p   | i  | D <sub>1</sub><br>±0.05 | D <sub>2</sub><br>h8 | D <sub>3</sub> | D <sub>4</sub><br>C <sub>g</sub> | D <sub>5</sub> | D <sub>6</sub> | L <sub>1</sub>     | L <sub>2</sub> | L <sub>3</sub> | L <sub>4</sub><br>POM / B | C <sub>stat</sub><br>per POM/EX100<br>N |
| mm                              | mm             | mm             | mm  | mm | mm                      | mm                   | mm             | mm                               | mm             | mm             | mm                 | mm             | mm             | mm                        | N                                       |
| <b>filettatura destrorsa</b>    |                |                |     |    |                         |                      |                |                                  |                |                |                    |                |                |                           |   |
| 32 / 20 <sup>3)</sup>           | 32.0           | 27.8           | 20  | 5  | 49.5                    | 50                   | 80             | 65                               | 9.0            | —              | —                  | 10             | 12             | 70 / 50                   | 2000                                    |
| 32 / 75 <sup>3)</sup>           | 32.0           | 28.2           | 75  | 15 | 49.5                    | 50                   | 80             | 65                               | 9.0            | —              | —                  | 10             | 12             | 70 / 50                   | 4000                                    |
| 34 / 32 <sup>3)</sup>           | 34.0           | 30.5           | 32  | 8  | 49.5                    | 50                   | 80             | 65                               | 9.0            | —              | —                  | 10             | 12             | 70 / 50                   | 2300                                    |
| <b>34 / 80</b>                  | 34.0           | 30.2           | 80  | 16 | 49.5                    | 50                   | 80             | 65                               | 9.0            | —              | —                  | 10             | 12             | 70 / 50                   | 4250                                    |
| <b>36 / 200</b>                 | 36.0           | 33.4           | 200 | 40 | 49.5                    | 50                   | 80             | 65                               | 9.0            | —              | —                  | 10             | 12             | 70 / 50                   | 4500                                    |
|                                 |                |                |     |    |                         |                      |                |                                  |                |                |                    |                |                |                           |   |
|                                 |                |                |     |    |                         |                      |                |                                  |                |                |                    |                |                |                           |   |
|                                 |                |                |     |    |                         |                      |                |                                  |                |                |                    |                |                |                           |   |
|                                 |                |                |     |    |                         |                      |                |                                  |                |                |                    |                |                |                           |   |
|                                 |                |                |     |    |                         |                      |                |                                  |                |                |                    |                |                |                           |   |
|                                 |                |                |     |    |                         |                      |                |                                  |                |                |                    |                |                |                           |   |
|                                 |                |                |     |    |                         |                      |                |                                  |                |                |                    |                |                |                           |   |
|                                 |                |                |     |    |                         |                      |                |                                  |                |                |                    |                |                |                           |   |
|                                 |                |                |     |    |                         |                      |                |                                  |                |                |                    |                |                |                           |   |
|                                 |                |                |     |    |                         |                      |                |                                  |                |                |                    |                |                |                           |   |
|                                 |                |                |     |    |                         |                      |                |                                  |                |                |                    |                |                |                           |   |
|                                 |                |                |     |    |                         |                      |                |                                  |                |                |                    |                |                |                           |   |
|                                 |                |                |     |    |                         |                      |                |                                  |                |                |                    |                |                |                           |   |

I dati CAD riferiti a questa pagina sono disponibili su [www.gewinde.ch](http://www.gewinde.ch)