

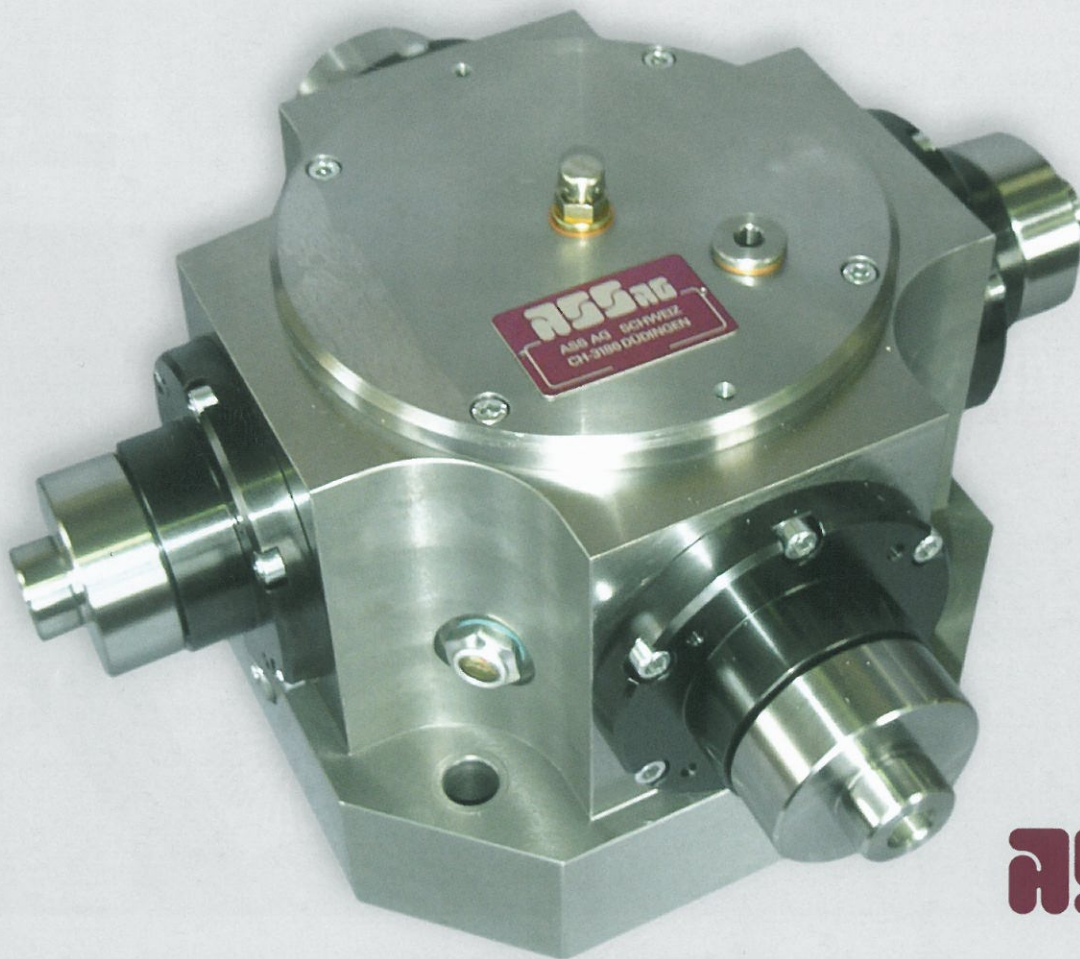
polydrive

Drehgeber mit
Absolutspur
Eingeberlösung
bis SIL3/PLe ›10

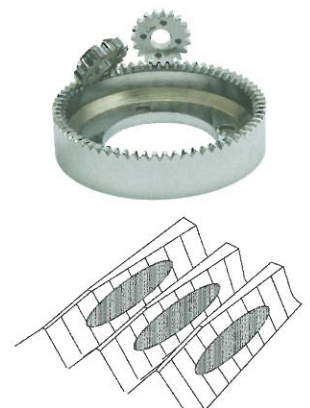
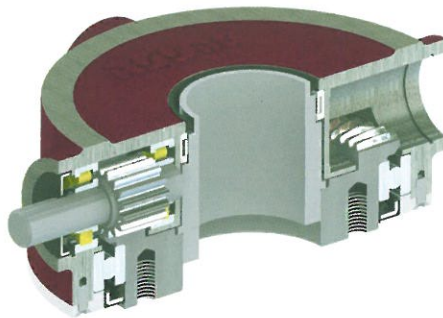
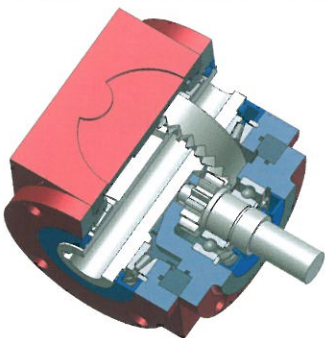
Motoren-Richtlinie
2009/125/EG
Umfrage in der
Schweiz ›15

Drucklufttechnik
in Zwergengrösse
Winzig klein, aber
kein Spielzeug ›22

Miniaturisierte
Gewindespindeln
«Gerollt» statt
«geschliffen» ›26



ASSAG



Kronenrad-Mehrfachabtriebe

Problemlose Tragbildeinstellung ›12

www.polydrive.ch

«Gerollt» statt «geschliffen»

Miniaturisierte Gewindespindeln für winzige Maschinen

Dass in jedem Bereich der Technik die Tendenz in Richtung Miniaturisierung geht, ist nichts Neues. Das gilt besonders für die Elektronik, wo jedes Jahr ein «Kleinheitsrekord» aufgestellt wird. Mehr und mehr zieht nun auch die Mechanik nach.

» Peter R. Mühlemann

Es ist noch gar nicht so lange her, da war die Blutzuckerbestimmung eines Diabetikers beim Arzt an eine schwere, fest montierte Installation gebunden. Heute ist es ein tragbares Gerät in der Grösse einer Zündholzschachtel.

Der Markt ist reif ...

Auch bei Maschinenelementen – sei es die Gewindespindel oder der komplette Kugelgewindetrieb (KGT) – werden immer kleinere Abmessungen angestrebt. Bisher allerdings blieben die «Zwergdimensionen» (Durchmesser 6 mm und weniger) dem Herstellungsverfahren «Schleifen» vorbehalten.

... für Grenzdimensionen ...

Damit bewegten sich die handelsüblichen, gerollten Grössen – bei den meisten Anbietern – bis etwa zum Durchmesser 6 mm. War ein kleinerer Durchmesser aus konstruktiven Gründen dennoch nötig, griff man zur geschliffenen, teureren Gewindespindel.

«Swiss made» weltweit

Seit über 50 Jahren beschäftigt sich die Eichenberger Gewinde AG mit der Herstellung von Gewinden. Das Rollen von Gewinden und die Fertigung von Gewindetrieben (Spindel und Mutter) sind die Spezialitäten. Der gerollte Kugelgewindetrieb «Carry» eignet sich für das Bewegen mit hohem Wirkungsgrad (Rollreibung). Die verschleissfreie Steilgewinde-Kugelspindel «Carry-Speed-Line» ermöglicht eine hohe Verfahrgeschwindigkeit. Die Steilgewindespindel «Speedy», erlaubt die effiziente Umsetzung von Linear- in Drehbewegungen (Gleitreibung). Die Rundgewindespindel «Rondo» ist die Alternative zu Trapezgewindespindeln, aber mit einem deutlich höheren Wirkungsgrad.



Der Kugelgewindetrieb KGT 4×1 ist in zylindrischer Form und als Flanschausführung erhältlich

Eichenberger Gewinde AG

... und einen tiefen Preis

Das bewog die Eichenberger Gewinde AG aus dem aargauischen Burg dazu, die Fertigungsprobleme beim Rollen kleinster Durchmesser anzugehen und zu lösen. Als Ergebnis gibt es jetzt eine Alternative. Die Gewindespindel «Four-by-one» 4×1 (Durchmesser×Steigung in mm) eröffnet eine neue Preisdimension. Damit hat Eichenberger seine «Kleinen» komplettiert: von den üblichen 6 mm Durchmesser über die 5-mm-Spindel nun zum Durchmesser 4 mm.

Als sich Eichenberger die Aufgabe stellte, das Produktprogramm nach unten zu erweitern, stellte sich die Herstellung als Knacknuss heraus. Es war aber für einmal nicht das Material oder das Werkzeug, es war schlicht und einfach die Kleinheit des filigranen Teiles, die es galt, in den Griff zu bekommen. Was für die Spindel, aber viel mehr noch für die Mutter und generell für die Montage zutraf. Zurzeit sind zwei Muttern erhältlich. Eine

zylindrische Form und eine Flanschausführung. Statt des bisher auf dem Markt üblichen Durchmessers von 10 mm, der zylindrischen Mutter, beträgt dieser nur noch 8 mm. Das wurde mit einer völlig neuen Umlenkung beziehungsweise deren Montage erreicht. Diese Durchmesserreduktion von 2 mm entspricht 25 Prozent.

Hightech-Anwendungen

Bereits finden Gewindespindeln und KGT vom Typ 4×1 Anwendung in der Medizintechnik, zum Beispiel für die Entnahme von Gewebe für Laboruntersuchungen. Daneben wird sich der Mini-KGT sicher noch weitere Einsatzgebiete erobern. «

Infoservice

Eichenberger Gewinde AG
Grenzstrasse 30, 5736 Burg
Tel. 062 765 10 10, Fax 062 765 10 55
www.gewinde.ch, info@gewinde.ch